

سیستم استنتاج نوروفازی برای معاملات بسامدبالا با استفاده از مدل مشاهده درون-روزانه

علی صالح آبادی^۱، سجاد فرازمند^۲

چکیده: هدف اصلی این مقاله پیش‌بینی سری زمانی قیمت سکه برای انجام معاملات بسامدبالا است. بدین منظور، نوعی شبکه عصبی-فازی معرفی می‌شود که به کمک استدلال فازی و ترکیب آن با قابلیت شناسایی الگوی شبکه‌های عصبی پیش‌بینی‌هایی ارائه می‌دهد و بر مبنای پیش‌بینی‌ها، معاملات بسامدبالا انجام می‌شود. برای پالایش ورودی‌های غیرضروری در فرایند آموزش، نوعی مدل نوسان مبتنی بر رخدادهای پیشنهاد و به انقیس متصل شده است. مدل‌های پژوهش با داده‌های قیمت سکه در بازه زمانی خرداد ۱۳۹۳ تا اردیبهشت ۱۳۹۵ آزمون شد. نتایج آزمون‌ها نشان می‌دهد بر اساس معیارهای نرخ موفقیت، عامل سود، نسبت بازدهی و نسبت شارپ، مدل نوسان‌پذیری مبتنی بر رخداد موجب می‌شود سیستم انقیس، ورودی‌های مناسب‌تری دریافت کند. همچنین، ترکیب انقیس با مدل نوسان مبتنی بر رخداد، برای پیش‌بینی و انجام معاملات بسامدبالا منجر به کسب نرخ موفقیت ۶۹ درصدی می‌شود.

واژه‌های کلیدی: انقیس، شبکه عصبی فازی، مدل نوسان‌پذیری، بازارهای مالی، معامله‌های بسامدبالا.

JEL: C32, C45, G15, G24

۱. استادیار گروه مدیریت دانشگاه امام صادق (ع)، تهران، ایران

۲. دانشجوی دکتری مدیریت مالی، دانشگاه شهید بهشتی، تهران، ایران

تاریخ پذیرش: ۱۳۹۵/۱۲/۲۰

تاریخ دریافت: ۱۳۹۵/۰۸/۱۴

E-mail: S_farazmand@sbu.ac.ir

نویسنده مسئول: سجاد فرازمند

نحوه استناد به این مقاله: صالح آبادی، ع.، و فرازمند، س. (۱۳۹۶). سیستم استنتاج نوروفازی برای معاملات بسامدبالا با استفاده از مدل مشاهده درون-روزانه. فصلنامه مدلسازی ریسک و مهندسی مالی، (۱)۲، ۸۰-۹۷.

مقدمه

معاملات بسامدبالا شاخه جدیدی در حوزه پیش‌بینی و انجام معاملات است. حدود ۷۰ درصد حجم کل معاملات بازار نزدیک را این معاملات شامل می‌شوند (برآگارد، هندرشات و ریوردان، ۲۰۱۴). علی‌رغم تعداد زیاد پژوهش‌ها، تعریفی واحد از معاملات بسامدبالا وجود ندارد. با وجود این، ازجمله مهم‌ترین ویژگی‌های این نوع معاملات می‌توان، به تعداد زیاد معاملات، دوره نگهداری کوتاه و بستن موقعیت‌های معاملاتی به‌صورت روزانه اشاره کرد (زانکوا، ۲۰۱۶).

پژوهشگران این حوزه، اغلب با مدل‌سازی‌های پیچیده ریاضی و اعمال فرضیه‌های زیاد بر بازار به پیش‌بینی می‌پردازند اما به دلیل پیچیدگی‌های ذاتی بازار نرخ موفقیت بالایی حاصل نمی‌شود. باوجود این، نظریه‌های مالی بسیاری، مانند نظریه داو ادعا می‌کنند علی‌رغم تأثیرگذاری اطلاعات، اخبار و عوامل خارجی بر معاملات، بازارهای مالی تمایل دارند از الگوهای خاص پیروی کنند (مورفی ۱۹۸۸) و می‌توان سودآوری معاملات را افزایش داد (دراکوگنا، جنکی، مولر، و اولسن، ۲۰۰۱). برخی نظریه‌ها با پیش‌بینی‌پذیر بودن بازارهای مالی در تناقض هستند. بر اساس نظریه بازار کارا، قیمت‌های فعلی شامل تمام اطلاعات در دسترس در بازار می‌شود و در نتیجه، امکان کسب بازده مازاد در معاملات بسامدبالا را تأیید نمی‌کنند.

شولمیستر (۲۰۰۹) نشان داد که پس از دهه ۹۰ میلادی سیستم‌های معاملاتی مبتنی بر تحلیل تکنیکال در چارچوب زمانی روزانه سودآور نیستند. انتخاب چارچوب زمانی ۳۰ دقیقه‌ای نیز فقط تا سال ۲۰۰۰ سودآوری ایجاد می‌کند و پس‌از آن تا سال ۲۰۰۶ سودآوری سیستم‌های تکنیکال از بین می‌رود. وی افزایش کارایی یا بسامد روندهای معاملاتی را دلیل این امر می‌داند. کرنز، کالزا و نومایواکا (۲۰۱۰) نشان دادند که با در نظر گرفتن هزینه معاملات، سودآوری معاملات بسامدبالای جسورانه در مقایسه با بازده مورد انتظار از این معاملات، بسیار کم است. رچنشین و ستریت (۲۰۱۳) با آزمون‌های تجربی نشان دادند برای تصحیح قیمت‌ها و رسیدن به کارایی به ۳۰ دقیقه زمان نیاز است. باوجود این آن‌ها استراتژی‌هایی سودآور در این چارچوب زمانی را بررسی و ارائه نکردند.

روند تغییر چارچوب زمانی در پژوهش‌ها نشان می‌دهد برای سودآوری می‌توان به چارچوب‌های زمانی کوتاه‌تر توجه کرد، همچنین به مبحث کنترل نوسان‌پذیری سیستم‌ها کمتر پرداخته شده است. از این رو، در مقاله حاضر تلاش می‌شود با نگاهی نو سیستم معاملاتی به همراه مدل کنترل نوسان‌پذیری با رویکرد مبتنی بر رخدادهای طراحی و ارائه شود. در واقع این مقاله با توجه به عامل نوسان‌پذیری و بررسی تغییرات بیشتر از حدود آستانه‌ای، به طراحی و بررسی سیستم معاملاتی می‌پردازد و در تکمیل پژوهش‌های پیشین است. اولین ویژگی این مقاله

به کارگیری سیستم انفیس برای معاملات بسامدبالا درون-روزانه است. به کارگیری این روش در حوزه مورد پژوهش در ایران دارای نوآوری است. دومین ویژگی آن، به کارگیری مدل مشاهده تأثیرات فصلی روزانه (ایسام) است که روشی نوین برای کنترل نوسان پذیری با رویکرد مبتنی بر رخدادهای است. همچنین مدل ایسام به مدل مشاهده متوسط روزانه^۱ (ایسام) تعمیم داده می شود که تخمینی از نوسان متوسط روزانه ارائه می کند. کسب نرخ موفقیت بالاتر از ۵۰ درصد نشان دهنده موفقیت سیستم معاملاتی است.

در این مقاله، در بخش دو پیشینه پژوهش بیان می شود. روش پژوهش در بخش سه ارائه می شود. بخش چهارم به موضوع داده ها و یافته های پژوهش اختصاص یافته است. نتیجه گیری و پژوهش های آتی نیز در بخش پنجم مقاله بیان می شود.

پیشینه پژوهش

مدل های متفاوتی برای انجام معاملات در بازارهای مالی ارائه شده است. مدل های مزبور تلاش می کنند با شناخت تغییرات قیمت و در نتیجه پیش بینی آن به سیستم های معاملاتی سودآور دست یابند. با وجود این پیچیدگی داده های مالی موفقیت مدل ها را با چالش مواجه می کند. زاده، واضح نظریه منطق فازی، در مواردی که پدیده مورد بررسی پیچیدگی زیادی دارد پیشنهاد می کند، به جای استفاده از روش های سنتی از سیستم های فازی استفاده شود (زاده، ۱۹۷۵). پژوهش های بسیاری نیز شبکه های عصبی مصنوعی را به دلیل توانایی آن ها در یادگیری الگوهای موجود در داده ها، از جمله بهترین مدل های کاربردی در حوزه مالی بیان می کنند (سانگ، ۲۰۰۹؛ ساهین، تالون و حسن پور، ۲۰۱۲). ترکیب سیستم های فازی و شبکه های عصبی مصنوعی منتج به ایجاد سیستم استنتاج عصبی-فازی تطبیقی (انفیس) شده است که مزایای سیستم های فازی و شبکه های عصبی به صورت توأم، داراست. آتسالیکیس و والاوانیس (۲۰۰۹) کارایی انفیس در پیش بینی قیمت سهام را با پانزده روش پیش بینی دیگر بررسی کردند. کسب نرخ موفقیت ۶۸ درصدی در این پژوهش نشان دهنده برتری انفیس نسبت به روش های مشابه پیش بینی قیمت بوده است. این برتری در پژوهش های دیگری نیز نشان داده شده است (چن، یینگ و پن، ۲۰۱۰؛ ملین، ساتا، کاستیلو و ساریا، ۲۰۱۲؛ وی، چنگ و وو، ۲۰۱۴).

دمپستر، پین، راماهی و تامپسون (۲۰۰۱)، از الگوریتم های یادگیرنده برای طراحی سیستم های معاملاتی در چارچوب داده های درون روزانه استفاده کردند. نتایج پژوهش آن ها

نشان داد باوجود هزینه معاملات، سیستم‌های معاملاتی با الگوریتم‌های یادگیرنده سودآوری قابل توجهی ندارند.

آراجو، اولیورا و مریا (۲۰۱۵) مدلی ترکیبی برای پیش‌بینی سری‌های زمانی مالی بسامدبالا در بازار سرمایه ارائه کردند. آن‌ها از مدل نرون خطی افزایش-کاهشی جدیدی با استفاده از روش مبتنی بر گرادیان استفاده کردند و مدل پیشنهادی را با سه سری زمانی بسامدبالا در بورس برزیل آزمایش کردند. نتایج حاصل نشان‌دهنده برتری مدل پیشنهادی نسبت به مدل‌های مشابه بود.

ولا و ان‌جی (۲۰۱۶) پژوهشی در مورد بهبود عملکرد تعدیل‌شده با ریسک معاملات بسامدبالا انجام دادند. آن‌ها قابلیت سیستم‌های فازی مرتبه بالا در کنترل عدم قطعیت معاملات بسامدبالا را بررسی کردند. نتایج پژوهش آن‌ها نشان داد بر اساس معیارهای سودآوری و نسبت شارپ، انفیس نوع دوم پیشنهادی نسبت به انفیس نوع اول و استراتژی خرید نگهداری عملکرد بالاتری داشته است.

باروینک و کرهلیک (۲۰۱۶) داده‌های بسامدبالا و مدل‌های غیرخطی را برای پیش‌بینی نوسان‌پذیری بازار انرژی ترکیب کردند. آن‌ها با به‌کارگیری چندین سنجه بسامدبالا و مدل‌های مبتنی بر شبکه‌های عصبی مصنوعی به پیش‌بینی چند دوره‌ای نوسان‌پذیری بازار انرژی پرداختند. نتایج نشان داد که مدل پیشنهادی آن‌ها از نظر آماری و اقتصادی عملکرد معناداری داشته است.

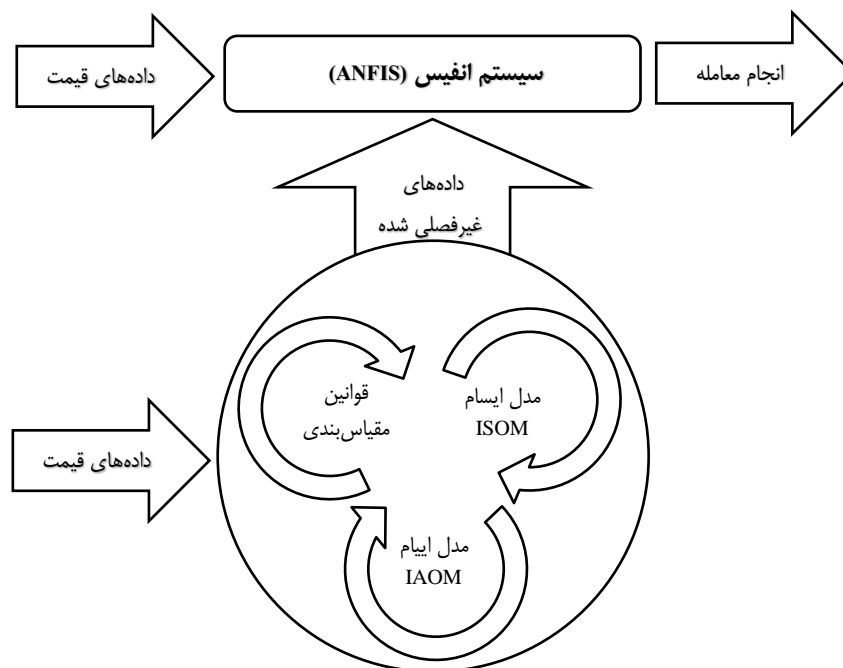
دستپاک و رستگار (۱۳۹۴) با استفاده از داده‌های درون‌روزانه و شاخص‌های تحلیل فنی و با رویکرد معامله‌گر داخلی به پیش‌بینی روند سهم در بورس تهران پرداختند. نتایج پژوهش آن‌ها بیانگر سودآوری سیستم معاملاتی یاد شده بود.

در پژوهش‌های بیان شده، سیستم‌های معاملاتی با داده‌های روزانه بررسی شده‌اند. زیرا به‌کارگیری داده‌های بسامدبالا منجر به طولانی شدن زمان آموزش مدل‌ها، افزایش زیاد تعداد معاملات و در نتیجه کارمزد معاملات می‌شود، در نتیجه نتایج پژوهش‌ها با چالش مواجه می‌شود. از این رو اغلب پژوهش‌های معاملات بسامدبالا بر شاخص‌های برابری ارزش تمرکز دارند و توجه به محصولاتی نظیر سکه طلا سابقه چندانی ندارد. در ادامه به جدیدترین پژوهش‌های انجام‌شده در حوزه معاملات بسامدبالا اشاره می‌شود. ویژگی‌های این مقاله طراحی سیستم معاملات بسامدبالا برای پیش‌بینی قیمت سکه طلا با استفاده از سیستم نوروفازی در ایران و استفاده از سنجه‌ای مبتنی بر حدود آستانه‌ای برای اندازه‌گیری نوسان‌پذیری است. درحالی‌که سیستم‌های معاملاتی

پژوهش‌های انجام‌شده، بیشتر ماهیت معامله بسامدبالا ندارند و به مسئله نوسان‌پذیری توجه نمی‌کنند.

روش‌شناسی پژوهش

در این مقاله هوش مصنوعی و مدلسازی نوسان‌پذیری در قالب مدل مشاهده فصلی روزانه و مدل مشاهدات متوسط روزانه ترکیب می‌شود تا چارچوبی کلی حاصل شود که توانایی ایجاد بازده در معاملات بسامدبالا را داشته باشد. شکل ۱، چارچوب کلی سیستم معاملاتی را نمایش می‌دهد.



شکل ۱. چارچوب کلی سیستم معاملاتی (کابلان، ۲۰۰۹)

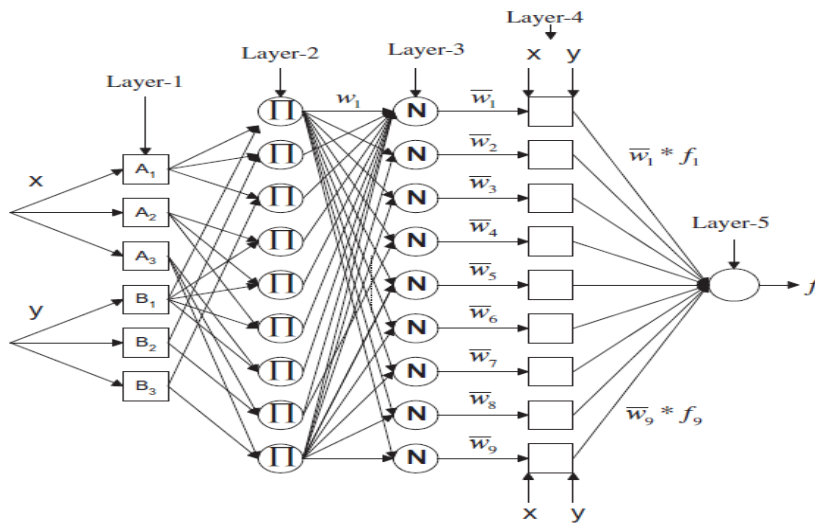
در ادامه بخش‌های مختلف این چارچوب شامل سیستم انفیس، مدل نوسان‌پذیری، بازتعریف آن، مدل ایسام، مدل ایپام و به‌کارگیری انفیس برای پیش‌بینی مالی و انجام معاملات به ترتیب توضیح داده می‌شود.

سیستم استنتاج فازی مبتنی بر شبکه تطبیقی (انفیس)

در معماری انفیس از منطق فازی و شبکه‌های عصبی مصنوعی استفاده شده است. انفیس از داده‌های ورودی - خروجی، قوانین اگر - آنگاه فازی و الگوریتم‌های یادگیری شبکه‌های عصبی

مصنوعی برای آموزش استفاده می‌کند. برای ساده‌سازی توصیف ساختار انفیس فرض می‌شود سیستم دارای دو ورودی (X, Y) و یک خروجی است که در حالت کلی به صورت زیر بیان می‌شوند (ژانگ، ۱۹۹۳).

اگر x برابر A_1 باشد و Y برابر با B_1 باشد، آنگاه $f = p_1 + q_1 + r$ ، به طوری که p, q, r پارامترهای خطی خروجی هستند. این معماری با پنج لایه و نه قانون اگر-آنگاه در شکل ۲، نمایش داده شده است.



شکل ۲. ساختار انفیس

هر لایه مسئول اجرای پردازشی خاص بر خروجی لایه قبل است که در ادامه هر یک توضیح داده می‌شود.

لایه ۱: در این لایه هر گره از نوع مربعی و همراه با یک تابع گره است، به طوری که x و y ورودی گره i ام و A_i و B_i برچسب زبانی ورودی‌ها هستند. $O_{1,i}$ تابع عضویت A_i و B_i هستند. به طور معمول $\mu_{A_i(x)}$ و $\mu_{B_i(y)}$ توابعی زنگوله‌ای با حداکثر یک و حداقل صفر انتخاب می‌شوند. در این روابط A_i و C_i مجموعه پارامترها هستند. این پارامترها را پارامترهای مفروض نیز می‌نامند.

$$O_{1,i} = \mu_{A_i}(x), \text{ for } i = 1, 2, 3 \quad \text{رابطه ۱}$$

$$O_{1,i} = \mu_{B_{i-3}}(y), \text{ for } i = 4, 5, 6$$

لایه ۲: هر گره در این لایه، از نوع دایره‌ای است. این گره سیگنال‌های ورودی را در یکدیگر ضرب می‌کند و با نماد Π نمایش داده می‌شود.

$$O_{2,i} = w_i = \mu_{Ai}(x) \cdot \mu_{Bi-3}(y), i = 1, 2, 3, \dots, 9 \quad \text{رابطه ۲}$$

لایه ۳: گره های موجود در این لایه از نوع دایره ای هستند و با نماد N نمایش داده می شوند. گره i ام نسبت قدرت عمل^۱ قانون i ام را به مجموع قدرت عمل تمام قوانین نشان می دهد.

$$O_{3,i} = \bar{w}_i = w_i / (w_1 + w_2 + \dots + w_9), i = 1, 2, 3, \dots, 9 \quad \text{رابطه ۳}$$

$$O_{4,i} = \bar{w}_i \cdot f_i = w_i \cdot (p_i x + q_i y + \dots + r_i), i = 1, 2, 3, \dots, 9 \quad \text{رابطه ۴}$$

لایه ۴: گره های موجود در این لایه از نوع مربعی هستند و با یک تابع گره همراه شده اند. W_i نشان دهنده خروجی لایه سوم و $\{p_i, q_i, r_i\}$ مجموعه پارامترها هستند. پارامترهای این لایه پارامترهایی ثابت خواهند بود.

لایه ۵: در این لایه تنها یک گره از نوع دایره ای وجود دارد که خروجی کلی را به صورت مجموع تمام سیگنال های ورودی محاسبه می کند و با علامت Σ نمایش داده می شود.

$$O_{5,i} = \text{overall output} = \sum_i \bar{w}_i \cdot f_i = \frac{\sum_i w_i \cdot f_i}{\sum_i w_i} \quad \text{رابطه ۵}$$

مدل سازی نوسان پذیری

از آنجا که ممکن است ورودی های انفیسی نامناسب باشند، نتایج حاصل از آن نیز ممکن است مغشوش شوند. برای فائق آمدن بر این مسئله تلاش می شود داده ها به گونه ای تعدیل شوند تا الگوهای فصلی و تأثیرات نوسان پذیری در آن ها حذف شوند. برای حذف تأثیرات نوسان پذیری ابتدا لازم است سنجه ای مناسب برای شناسایی و اندازه گیری نوسان پذیری تعریف شود. بر اساس پژوهش هال (۱۹۹۸) با محاسبه انحراف استاندارد درصد تغییرات قیمت در دوره ۲۴ ساعته می توان این مفهوم را اندازه گیری کرد، از این رو برای محاسبه نوسان پذیری می توان از رابطه ۶ استفاده کرد.

$$S_i = \ln\left(\frac{u_i}{u_{i-1}}\right) \quad \text{رابطه ۶}$$

انحراف معیار S_i به صورت رابطه ۷، محاسبه شده است.

$$U = \sqrt{\frac{u_i}{u_{i-1}} \sum_{i=1}^n (S_i - \bar{S})} \quad \text{رابطه ۷}$$

بازتعریف نوسان‌پذیری

با توجه به این که در مقاله حاضر از داده‌های بسامدبالا استفاده می‌شود و بر اساس مرور پیشینه پژوهش هزینه‌های معاملاتی می‌تواند منجر به زیان‌آوری سیستم‌های معاملاتی شود، نوسان‌پذیری به صورت دیگری تعریف و استفاده می‌شود. بدین صورت که ابتدا هر تغییری به سمت بالا یا پایین، با یک حد آستانه‌ای از پیش تعریف شده مقایسه می‌شود، زمان و قیمت‌های نسی نیز مشخص شده و تمام داده‌ها به صورت مرحله‌ای در انبارهای زمانی ذخیره می‌شوند. نحوه انجام این امور در قالب مدل‌های ایسام و ایپام در زیربخش‌های بعدی توضیح داده می‌شود. تحلیل نتایج مدل‌ها نیز پس از آن انجام می‌شود.

مدل مشاهده فصلی روزانه (ISOM)

مدل مشاهده فصلی روزانه (ایسام) به طور ساده مدلی است که تعدادی حد آستانه را در نظر می‌گیرد و زمان بروز تغییرات جهت را مشاهده می‌کند. این مدل مجموعه داده‌ها را به صورت مرحله‌ای و به طور متوالی تفسیر می‌کند و مشاهدات را در انبارهای زمانی^۱ ذخیره می‌کند. این کار در نهایت، افق زمانی بروز مشاهدات مهم را به طور دقیق نشان می‌دهد، در نتیجه در صورت صحیح بودن مقیاس‌بندی، صرف نظر از حدود آستانه‌ای در نظر گرفته شده، الگوهای تأثیرات فصلی مشابه خواهند بود. انبارهای زمانی می‌توانند بر اساس بسامد دلخواه، تغییر کنند. به عبارت دیگر از انواع و اقسام چارچوب‌های زمانی می‌توان استفاده کرد. تعریف ریاضی ایسام در ادامه بیان می‌شود.

ایسام، در یک زمان مشخص و با یک حد آستانه‌ای مشخص، برابر با تعداد رخدادهایی است که در آن بازه زمانی در مجموعه داده‌ها رخ داده است، که در رابطه ۸، نشان داده می‌شود.

$$ISOM_{t|dx(\%)} = \sum_{i=1}^n N(dc)_i \quad \text{رابطه ۸}$$

به طوری که t زمان، $dx(\%)$ حد آستانه، n کل تعداد روزها در مجموعه داده‌ها و $N(dc)$ تعداد تغییرات جهت (رخدادها) است (کابلان، ۲۰۰۹).

مدل مشاهدات متوسط روزانه (IAOM)

برای تخمین نوسان‌پذیری متوسط روزانه و جداسازی الگوهای فصلی مدل ایسام از مدل ایپام استفاده می‌شود (باونز، اومرین و گیوت، ۲۰۰۵). این مدل به صورت رابطه ۹، تعریف می‌شود.

$$IAOM_{t|dx(\%)} = \frac{1}{M} \sum_{i=1}^M N(dc)_i \quad \text{رابطه ۹}$$

به طوری که t زمان، $dx(\%)$ حد آستانه‌ای، M کل تعداد روزها در مجموعه داده‌ها و $N(dc)$ تعداد تغییرات جهت (رخدادها) است.

به کارگیری انفیس برای پیش‌بینی مالی

مدل پیشنهادی این مقاله از ساختار فوق استفاده می‌کند و داده‌های سری زمانی بسامدبلا را به عنوان ورودی به کار می‌گیرد، بنابراین ورودی این داده‌ها، از نوع سری زمانی قیمت هستند. مراحل کار به این صورت است که ابتدا ۵۰۰ داده برای آموزش و تولید سیستم استنتاج فازی اولیه و ۵۰۰ داده برای آزمایش در نظر گرفته می‌شوند. این کار، سبب تعدیل پارامترها و توابع عضویت^۱ انفیس می‌شود. سپس انفیس قادر خواهد بود تا دسته بعدی داده‌ها را دریافت کند و بر اساس الگوی شناسایی شده پیش‌بینی‌هایی برای دسته جدید داده‌ها، ارائه کند.

قبل از آموزش سیستم‌های معاملاتی شامل انفیس و بهینه‌سازی آن، ضروری است نحوه تعریف ورودی و خروجی‌های سیستم تعریف شوند. روش استاندارد، تعریف نگاشتی تأخیری از سری‌های زمانی به صورت رابطه ۱۰، است.

$$(x(t - (\tau - 1)\Delta), \dots, x(t - \Delta), x(t) \rightarrow x(t + s)) \quad \text{رابطه ۱۰}$$

نگاشت استفاده شده در این مقاله شامل سه متغیر تأخیری قیمت به همراه قیمت فعلی است. مقدار حاصله به صورت شاخص جنبش^۲ در پیش‌بینی استفاده می‌شود، از این رو مقدار $\tau = 4$ برابر $\Delta = 1$ خواهد بود. پنج‌تایی‌های مرتب ورودی-خروجی به صورت رابطه ۱۱، هستند.

$$(x(t - 3), x(t - 2), x(t - 1), x(t), x(t + 1)) \quad \text{رابطه ۱۱}$$

این روش تغذیه سیستم، برای داده‌های آموزش و آزمایشی روزانه به کار می‌رود. سیستم حاصله پیش‌بینی‌هایی از تغییرات آتی بازار ارائه خواهد کرد. در این مقاله ابتدا سیستم انفیس به صورت یک سیستم معاملاتی در نظر گرفته می‌شود و در ادامه از آن با عنوان سیستم انفیس نام برده می‌شود. به عبارت دیگر خروجی انفیس که توسط داده‌های آموزشی، آموزش داده شده است، سیستم معاملاتی انفیس را تشکیل می‌دهد.

۱. توابع عضویت برای فازی‌سازی متغیرهای کمی در سیستم فازی استفاده می‌شود. این توابع میزان تعلق اعضا به مجموعه را بیان می‌کنند.

استراتژی معاملاتی بدین صورت تعریف می‌شود که در صورت صعودی بودن پیش‌بینی قیمت توسط سیستم‌های معاملاتی، سیگنال خرید صادر شده و در صورت نزولی بودن پیش‌بینی، سیگنال فروش صادر می‌شود.

به دلیل وجود هزینه معاملات در دنیای واقعی یک ماشه معاملاتی نیز تعریف و استفاده می‌شود. در نتیجه فقط زمانی سیگنال معتبر تلقی خواهد شد که مقدار پیش‌بینی از ماشه خرید بیشتر باشد. برای حالت فروش نیز عکس این حالت برقرار تعریف می‌شود. این سیستم معاملاتی، با داده‌های بسامدبالا آزموده می‌شود. علاوه بر این داده‌های قیمت سهام نیز برای آزمایش سیستم معاملاتی استفاده می‌شود تا کارایی پیش‌بینی‌ها با داده‌های غیر بسامدبالا نیز بررسی شود.

کارایی اولیه و تحلیل

برای بررسی عملکرد سیستم‌های معاملاتی از معیارهای گوناگونی استفاده می‌شود (آتسالیکیس و والاوانیس، ۲۰۰۹؛ داش و داش، ۲۰۱۶؛ ولا ۲۰۱۶؛ ولا و ان‌جی، ۲۰۱۶). در این مقاله نیز مشابه پژوهش‌های اشاره شده از معیارهای زیر استفاده شده است.

نرخ بازده سرمایه‌گذاری

نرخ بازده سرمایه‌گذاری شاخصی است که کارایی سرمایه‌گذاری را محاسبه می‌کند. این شاخص نسبت سود یا زیان حاصل از سرمایه‌گذاری در برابر میزان هزینه سرمایه‌گذاری شده را محاسبه می‌کند و به صورت رابطه ۱۲، محاسبه می‌شود.

$$ROI = \ln \frac{v_f}{v_i} \quad (\text{رابطه ۱۲})$$

به طوری که v_f بیانگر سرمایه‌گذاری اولیه است و v_i بیانگر سرمایه نهایی است. به دلیل انعطاف‌پذیری و سادگی ROI شاخصی محبوب است.

نسبت شارپ

نسبت شارپ برای محاسبه بازده تعدیل‌شده با ریسک یک دارایی سرمایه‌ای یا پرتفوی استفاده می‌شود. به عبارت دیگر این شاخص به سرمایه‌گذاران می‌گوید میزان بازدهی دارایی یا پرتفوی یک استراتژی معاملاتی، هوشمندانه است یا دارای ریسک اضافی است. این نسبت به صورت رابطه ۱۳، تعریف می‌شود.

$$\text{Sharp Ratio} = \frac{R_i - R_f}{\sigma_p} \quad (\text{رابطه ۱۳})$$

به طوری که R_p بازده مورد انتظار، R_f بازده بدون ریسک و σ_p انحراف معیار پرتفوی است. سرمایه گذاران اغلب سرمایه گذاری هایی را انتخاب می کنند که نسبت شارپ بالاتری دارند زیرا نسبت شارپ بالاتر به معنی عملکرد تعدیل شده با ریسک بالاتر است.

نرخ موفقیت

نرخ موفقیت از تقسیم تعداد پیش بینی های صحیح به کل پیش بینی ها به دست می آید. این نسبت توصیف کلی و قابل تفسیر از عملکرد مدل ها ارائه می دهد. هر چه مقدار نرخ موفقیت بیشتر باشد، پیش بینی های بهتری انجام شده است.

داده ها

در این پژوهش از داده های قیمت سکه در بازه زمانی ۲۶ خرداد ۱۳۹۳ تا ۱۳ اردیبهشت ۱۳۹۵ استفاده شد. همچنین چارچوب زمانی داده های این پژوهش ۵ دقیقه ای است. سری زمانی استفاده شده از سامانه های معاملاتی شرکت های بورسی و نرم افزار ره آورد نوین به دست آمده است. آمار توصیفی داده ها شامل میانگین، میانه، ضریب چولگی، ضریب کشیدگی آزمون جاک برا در جدول ۱، ارائه شده است. توزیع سری زمانی پژوهش نرمال نیست.

جدول ۱. آمار توصیفی داده های پژوهش

آزمون جاک برا	ضریب کشیدگی	ضریب چولگی	انحراف معیار	میانه	میانگین	سری زمانی قیمت سکه
۲۶۴/۲۱۵۱	۳/۰۸۲۰	۰/۳۹۶	۳۸۷۱۱۰	۹۴۲۵۰۰۰	۹۴۶۳۲۰۰	

مجموعه داده ها به ۱۰ زیرمجموعه ۱۰۰۰ تایی تقسیم شد. در هر زیرمجموعه، ۵۰۰ داده اول برای آموزش سیستم استفاده شد و ۵۰۰ داده بعدی برای بررسی عملکرد سیستم و به روزرسانی ساختار شبکه با استفاده از خطا استفاده شد. سپس زیرمجموعه بعدی داده ها به سیستم ارائه شد. از آنجا که هر مجموعه پوشش مناسبی از فضا است، مسئله خودهمبستگی رفع می شود (کابلان، ۲۰۰۹b).

نتایج شبیه سازی با استفاده از روش شناسی و معماری توضیح داده شده در بخش بعدی مقاله ارائه می شود.

یافته‌های پژوهش

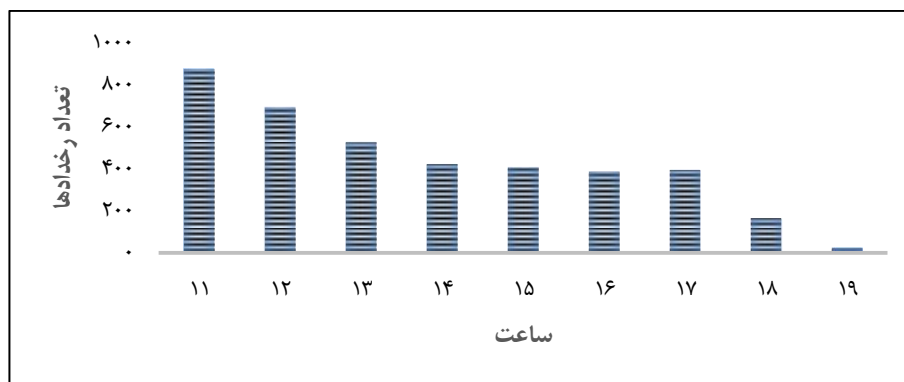
نتایج عملکرد سیستم انفیس در جدول ۲، با استراتژی رایج خرید و نگهداری مقایسه شده است. نسبت شارپ مثبت نشان می‌دهد که سیستم برای دستیابی به بازدهی، ریسک زیادی را تحمل نشده است. همچنین نرخ بازدهی برابر ۲۲ درصد است که مقداری زیاد و مناسب برای سرمایه‌گذاری حدوداً دوساله است. نرخ موفقیت نیز نشان می‌دهد که صحت پیش‌بینی‌های سیستم بالا است.

جدول ۲. عملکرد انفیس در مقایسه با استراتژی خرید و نگهداری

نسبت شارپ	نرخ بازده سرمایه‌گذاری	نرخ موفقیت	
۰/۰۱	۰/۰۶	۰/۳۱	استراتژی خرید و نگهداری
۰/۱۶	۰/۲۲	۰/۶۲	سیستم انفیس

از آنجا که پالایش داده‌ها ممکن است به فرایند یادگیری و عملکرد سیستم کمک کند در ادامه نتایج مدل‌های ایسام و ایپام و ترکیب آن‌ها با انفیس برای پالایش ورودی‌ها و نتایج بهتر ارائه می‌شود.

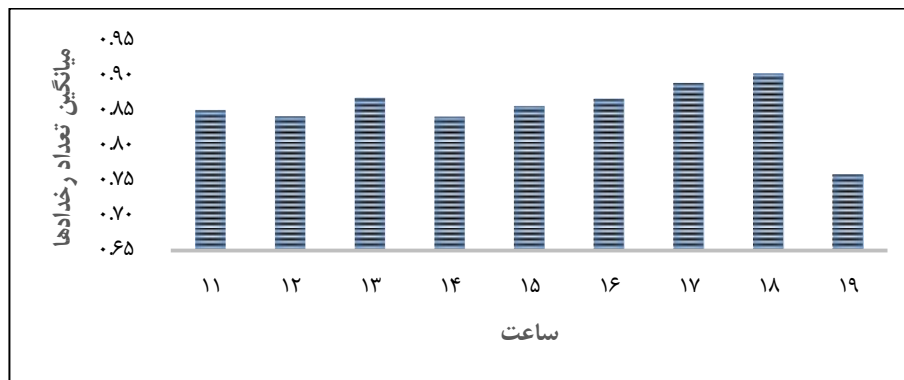
مدل ایسام را می‌توان به صورت سنجۀ نوسان‌پذیری در نظر گرفت، چون نگاشتی از زمان به نوسان‌پذیری با دیدگاه مبتنی بر رخداد است. داده‌ها در چارچوب زمانی^۱ یک ساعته نیز بررسی می‌شوند از این رو ۹ انبار زمانی به دست آمد. هر انبار زمانی بیانگر یکی از ساعات انجام معاملات است. نتایج حاصل از ایسام در این بازه‌های زمانی به صورت شکل ۳، ارائه شده است.



شکل ۳. نتایج مدل ایسام در چارچوب زمانی یک ساعته

تحلیل شکل ۳، به این صورت است که بیشتر فعالیت ها یا رخدادها بین ساعت ۱۱ و ۱۲ رخ می دهند که همان ساعات شروع بازار و بروز واکنش ها است. در ساعت ۱۹ کمترین نوسانات بروز کرده البته به دلیل کم بودن تعداد داده ها قابل استناد نیست. میانگین نوسانات به مقدار داده ها نشان می دهد این زمان از روز نیز حائز اهمیت است.

به نظر می رسد میانگین نتایج بالا نیز باید محاسبه و ارائه شود تا میزان نوسان پذیری روزانه، مدل استاندارد و زمان های دارای بیشترین یا کمترین نوسان پذیری متوسط روزانه مشخص شود. مدل مشاهدات متوسط روزانه (IAOM) به این امر می پردازد. ایده کلی مدل ایپام آن است که متوسط تعداد مشاهدات در نمونه را در نظر می گیریم تا مدلی به دست آید که متوسط تعداد رخدادها در روز را ارائه کند. این مدل به طور کلی متوسط مدل ایسام است که نشان می دهد یک روز به طور میانگین چگونه خواهد بود. نتیجه مدل ایپام با چارچوب زمانی ساعتی در شکل ۴، ارائه می شود.



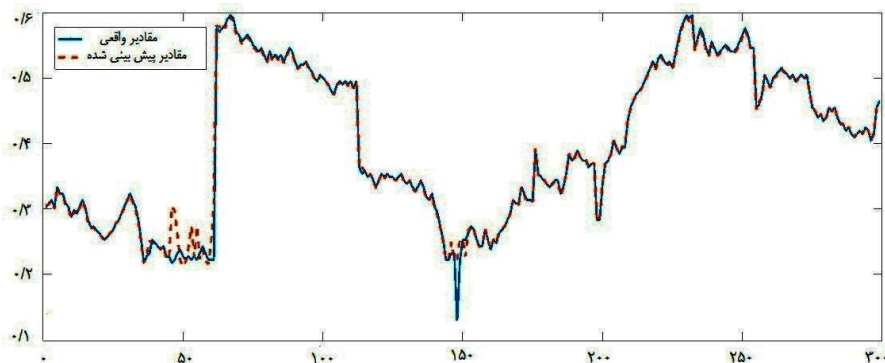
شکل ۴. نتایج مدل ایپام در چارچوب زمانی یک ساعته

شکل ۴، در واقع احتمال بروز رخداد در ساعات مختلف روز را در بازه زمانی پژوهش نشان می دهد. تحلیل نتایج این نمودار، نتایج حاصل از مدل ایسام را تأیید می کند چون بیشترین نوسانات طی ساعت ۱۱ تا ۱۲ رخ می دهد. ساعات ۱۸ تا ۱۹ تأثیر ناچیزی بر نوسان پذیری دارند، بنابراین هنگام تغذیه به انفیس می توان آن ها را حذف کرد.

بهینه سازی انفیس با ایسام

در بخش قبل ملاحظه شد که انفیس، سیستمی با عملکرد مناسب برای پیش بینی و معامله با داده های با بسامد بالا است. در این زیر بخش، مدل مشاهدات فصلی روزانه را برای پالایش و

پاک‌سازی داده‌ها استفاده می‌کنیم. چارچوب زمانی در این بخش نیز درون-روزانه است. در شکل ۵، نتیجه پیش‌بینی حاصل از مدل انفیس با مقادیر واقعی قیمت‌ها ارائه شده است. مقایسه مقادیر نشان می‌دهد که سیستم معاملاتی قادر به ره‌گیری تغییرات بازار به‌طور مناسب است.



شکل ۵. مقایسه نتایج مدل انفیس و داده‌های واقعی

ابتدا، مدل ایسام بازطراحی می‌شود تا داده‌های ۵ دقیقه‌ای را به جای داده‌های ۳۰ دقیقه‌ای یا یک ساعته دریافت کند. بدین ترتیب انبارهای زمانی ۵ دقیقه‌ای به دست می‌آید. با افزایش تعداد رخدادها و تعداد زمان‌هایی که قیمت از حد آستان‌های فراتر می‌رود، شمارنده رخدادها نیز افزایش می‌یابد. انفیس ورودی‌هایی را دریافت می‌کند که دارای تعداد مشاهدات بیش از سه رخداد است، یعنی انفیس با داده‌های دارای نوسان‌پذیری زیاد آموزش داده می‌شود. جدول ۳، نتایج آموزش جدید انفیس با داده‌های غیر فصلی شده با مدل‌های ایسام و ایپام را نمایش می‌دهد. نتایج این مدل با استراتژی خرید و نگهداری سنتی مقایسه شده است.

جدول ۳. مقایسه نتایج انفیس تغذیه‌شده با مدل ایسام

نسبت شارپ	نرخ بازده سرمایه‌گذاری	نرخ موفقیت	
۰/۰۱	۰/۰۶	۰/۳۱	استراتژی خرید و نگهداری
۰/۱۶	۰/۲۲	۰/۶۲	سیستم نوروفازی
۰/۱۹	۰/۲۷	۰/۶۹	سیستم نوروفازی با به‌کارگیری ایسام

نتایج این جدول در مقایسه با نتایج جدول یک، بر اساس معیارهای نرخ بازده، نسبت شارپ و نرخ موفقیت، بهبود چشمگیری یافته‌اند. این یافته‌ها نشان می‌دهند که داده‌های شفاف‌تر منجر

به بهبود عملکرد انفیس می‌شود. به عبارت دیگر در صورتی که انفیس با حجم زیادی از داده‌های آموزشی (بیش از یک سال) تغذیه شود و سیستم مدل سازی نوسان پذیری مناسبی برای پالایش کردن به کار رود، عملکرد سیستم به‌طور معنی‌داری بهبود می‌یابد.

نتیجه‌گیری و پیشنهادها

در این مقاله حوزه‌های گوناگونی از مالی محاسباتی بررسی شد. از شاخه‌های علمی محاسبات نرم و هوش مصنوعی برای توسعه سیستم استنتاج نوروفازی انفیس و از مدل مشاهده فصلی روزانه برای کنترل نوسان‌پذیری استفاده شد. با ترکیب سیستم انفیس و این مدل، سیستم معاملاتی برای انجام معاملات بسامدبالاتر ارائه شد.

نرخ موفقیت سیستم نوروفازی به‌تنهایی برابر با ۶۲ درصد بوده است. بیشتر بودن این شاخص از ۵۰ نشان‌دهنده موفقیت سیستم معاملاتی است. همچنین پس از کنترل نوسان‌پذیری با استفاده از مدل ایسام نرخ موفقیت سیستم معاملاتی به ۶۹ درصد رسید که نشانگر برتری سیستم معاملاتی نسبت به استراتژی خرید و نگهداری و سیستم نوروفازی انفیس است. نتایج حاصل از این پژوهش با نتایج پژوهش‌های آتسالیکیس و والاوانیس (۲۰۰۶)، ژانگ و همکاران (۲۰۱۵) و گرلین و مک‌گلیتی، بلاتریچی و کالمن (۲۰۱۶) منطبق است. نرخ موفقیت در این پژوهش‌ها به ترتیب برابر با ۶۰ درصد، ۵۷/۳۸ درصد و ۴۹/۷۶ درصد است. بیشتر بودن نرخ موفقیت در این پژوهش را می‌توان به توجه به عامل زمان در مدل‌های ایسام نسبت داد.

نتایج به‌دست آمده مشوقی برای انجام پژوهش‌های آتی در این حوزه است. امکان به‌کارگیری هر حد آستان‌های و هر چارچوب زمانی از ویژگی‌های اساسی سیستم معاملاتی پیشنهادی است، بنابراین در پژوهش‌های آتی می‌توان کارایی این سیستم را در محصولات زمانی متفاوت و در چارچوب‌های زمانی دیگر بررسی کرد. محدودیت‌های سیستم‌های رایانه‌ای با توجه به حجم عظیم داده‌ها از جمله مهم‌ترین محدودیت‌های پژوهشی در حوزه معاملات بسامدبالاتر است. امید است با توجه به مجاز شدن معاملات الگوریتمی در کشور و توسعه سرورهای مجازی پژوهش‌های بیشتری در این حوزه انجام شود.

منابع

دستپاک، م.، و رستگار، م. (۱۳۹۴). ارائه مدل معاملاتی با تکرار بالا در بورس اوراق بهادار تهران. فصلنامه علمی پژوهشی دانش سرمایه‌گذاری، ۴(۱۵)، ۸۹-۱۰۹.

References

- Araújo, R., Oliveira, a., & Meira, S. (2015). A Hybrid Model for High-frequency Stock Market Forecasting. *Expert Systems with Applications*, 42 (8), 4081–4096.
- Atsalakis, G., & Valavanis, K. (2006). A Neuro-fuzzy Controller for Stock Market Forecasting. Working Paper, Technical University of Crete.
- Atsalakis, G., & Valavanis, K. (2009). Forecasting Stock Market Short-term Trends using a Neuro-fuzzy Based Methodology. *Expert Systems with Applications*, 36(7), 10696–10707.
- Baruník, J. Krehlík, T. (2016). Combining High Frequency Data with Non-linear Models for Forecasting Energy Market Volatility. *Expert Systems with Applications*, 55(1), 222–242.
- Bauwens, C., Ben Omrane, L., & Giot, W. P. (2005). News Announcements, Market Activity and Volatility in the Euro/Dollar Foreign Exchange Market. *Journal of International Money and Finance*, 24(7), 1108—1125.
- Brogaard, J., Hendershott, T., & Riordan, R. (2014). High-frequency Trading and price discovery. *Review of Financial Studies*, 27(8), 2267–2306.
- Chen, S., Ying, L., & Pan., M. (2010). Forecasting Tourist Arrivals by using the Adaptive Network-based Fuzzy Inference System. *Expert Systems with Applications*, 37(2), 1185–1191.
- Dastpak, M., Rastgar, M. (2014). Presenting of High-Frequency Trading System, *Investment Knowledge*, 4(15), 89-109. (In Persian)
- Dash, R. Dash, P. (2016). A Hybrid Stock Trading Framework Integrating Technical Analysis with Machine Learning Techniques. *The Journal of Finance and Data Science*, 2(1), 42-57.
- Dempster, M., Payne, T., Romahi, Y., & Thompson, G. (2001) Computational Learning Techniques for Intraday FX Trading using Popular Technical Indicators. *IEEE Transactions on Neural Networks*, 12(4), 744-754.
- Dracogna, M., Gencay, R. U., Muller, U., & Olsen, R. (2001). *An Introduction to High-Frequency Finance*, Academic Press.

- Gerlein, E. A., McGinnity, M., Belatreche, A., & Coleman, S. (2016). Evaluating Machine Learning Classification for Financial Trading: An Empirical Approach. *Expert Systems with Applications*, 54(1), 193-207.
- Hull, J. (1998). Incorporating Volatility Updating into the Historical Simulation Method for VaR. *Journal of Risk*, 1(1), 19-25.
- Jang, R. (1993). ANFIS: Adaptive Network-based Fuzzy Inference System, *IEEE Transactions on Systems, Man and Cybernetics*, 23(3), 665-685.
- Kablan, A. (2009a). Adaptive Neuro Fuzzy Inference Systems for High Frequency Financial Trading and Forecasting. *Proceedings of the Third International Conference on Advanced Engineering Computing and Applications in Sciences*.
- Kablan, A. (2009b). Adaptive Neuro-Fuzzy Inference System for Financial Trading using Intraday Seasonality Observation Model. *International Journal of Social, Behavioral, Educational, Economic, Business and Industrial Engineering*, 3(10), 1909-1918.
- Kearns, M., Kulesza, A., & Nevmyvaka, Y. (2010). Empirical Limitations on High-frequency Trading Profitability. *Journal of Trading*, 5(4), 50-62.
- Melin, M., Soto, P., Castillo, J. O., & Soria, J. (2012). A New Approach for Time Series Prediction using Ensembles of ANFIS Models. *Expert Systems with Applications*, 3(39), 3494-3506.
- Murphy, J. (1988). *Technical Analysis of Futures Markets*. New York, N.Y.: New York Inst. of Finance.
- Rechenthin, M., & Street, W. N. (2013). Using Conditional Probability to Identify Trends in Intra-day High-frequency Equity Pricing. *Physica A: Statistical Mechanics and its Applications*, 392(24), 6169-6188.
- Sahin, S., Tolun, M., R., Hassanpour, R. (2012). Hybrid Expert Systems: A Survey of Current Approaches and Applications. *Expert Systems with Applications*, 39(4), 4609-4617.
- Schulmeister, S. (2009). Profitability of Technical Stock Trading: Has it moved from Daily to Intraday Data? *Review of Financial Economics*, 18(4), 190-201.

- Tsang, E. (2009). Forecasting - Where Computational Intelligence Meets the Stock Market. *Frontiers of Computer Science in China*, 1(3), 53–63.
- Vella, V., & Lon, N. W. (2016). Improving Risk-adjusted Performance in High Frequency Trading using Interval Type-2 Fuzzy Logic. *Expert Systems with Applications*, 55(1), 70–86.
- Vella, V. (2016). Improving risk-adjusted performance in high-frequency trading: the role of fuzzy logic systems. P.hd. Dissertation. Centre for Computational Finance and Economic Agents (CCFEA), University of Essex.
- Wei, L.-Y., Cheng, C.-H., & Wu, H.-H. (2014). A Hybrid Anfis Based on N-period Moving Average Model to Forecast TAIEX Stock. *Applied Soft Computing*, 19(1), 86–92.
- Zadeh, L. (1975). The Concept of a linguistic Variable and its Application to Approximate Reasoning – Part I. *Information Sciences*, 8(3), 199–249.
- Zankova, E. (2016). High Frequency Financial Time Series Prediction: Machine Learning Approach. M.sc. Dissertation. Faculty of Science and Technology UiT the Arctic University of Norway.
- Zhang, X., Hu, Y., Xie, K., Zhang, W., Su, L., & Liu, M. (2015). An Evolutionary Trend Reversion Model for Stock Trading Rule Discovery. *Knowledge-Based Systems*. 79(1), 27–35.

An ANFIS System for High Frequency Trading using Intraday Seasonality Observation Model

Ali Salehabadi¹, Sajad Farazmand²

Abstract: The main goal of this article is prediction of coin's price time series. An ANFIS and its fuzzy reasoning combined with pattern recognition ability of NN is used for predicting and trading in high frequency. Taking volatility of financial time series into consideration has brought about the development of the Intraday Seasonality Observation Model. Models are examined with data from June 2014 to April 2016. This model allows us to observe specific events and seasonality's in data and subsequently removes any unnecessary data. This volatility based model provides the ANFIS with more accurate inputs. Based profit factor, ROI, and Sharpe ratio the model has increased the overall performance of the system so that Winning rate of the system reaches 69 percent.

Keywords: ANFIS, Neuro-fuzzy network, Volatility Model, Financial Markets, High-frequency trading (HFT).

JEL: C32, C45, G15, G24

1. Associate Prof., Finance Department, Imam Sadiq University, Tehran, Iran

2. Ph.D. Student. Financial Management, Shahid Beheshti University, Tehran, Iran

Submitted: 04 / November / 2016

Accepted: 10 / March / 2017

Corresponding Author: Sajad Farazmand

Email: S_farazmand@sbu.ac.ir

How to cite this paper: Saleh Abadi, A., & Farazmand, S. (2017). An ANFIS system for High Frequency Trading using Intraday Seasonality Observation Model. Quarterly Journal of Risk Modeling and Financial Engineering, 2(1), 80 –98. (in Persian)